

# レーザーフラッシュ法による人造

## サファイアの熱拡散率の測定\*

### Measurement of Thermal Diffusivity of Synthetic Sapphire by Laser-Flash Calorimetry

渡 辺 碩 志\*\*

Hiroshi Watanabe

Measurement of thermal diffusivity,  $\kappa$ , of synthetic sapphire was made at 1-atm pressure and over the temperature range from 25°C to 1200°C by using laser-flash calorimeter. Two results obtained by infra-red detector and thermocouple are reported.

#### 1. はじめに

固体の熱拡散率は、惑星内部の熱史や温度分布を知るうえで重要な物性定数の1つである<sup>(1)</sup>ばかりでなく、原子炉材料やファインセラミックスなど高温材料の熱特性を知るうえでも、重要なパラメータの1つである。

この研究では、比較的小さな試料でしかも広い温度範囲で熱拡散率を測定することができるレーザーフラッシュ法を用いて、人造サファイアの熱拡散率の測定を試みたので、その結果を報告します。

#### 2. 実験方法

フラッシュ法の原理は、Parker *et al.*<sup>(2)</sup>に理論的に詳しく取り扱われている。本研究では、キセノンフラッシュの代わりにルビーレーザーフラッシュを、熱源として用いた。使用した装置は、理学電機社製のPS-7型レーザー法熱定数測定装置である。Fig.1に、熱拡散率測定のための概要図を示してある。

フラッシュ法では、試料表面に瞬間的に照射された光エネルギーによって、試料が加熱される過程を、試料裏面の温度上昇の過程を記録測定することによって、とらえようとするものである。試料の熱拡散率 $\kappa$ は、熱電対または、赤外線検出器によって高い時間分解能で記録された試料裏面の温度-時間曲線から、最大温度上昇の $\frac{1}{2}$ の温度に到達する時間（レーザー光を発射した瞬間からの）、 $t_{1/2}$ を求めることができれば、次の式で与えられる。

$$\kappa = 1.37 \left( \frac{L}{\pi} \right)^2 \frac{1}{t_{1/2}} \quad (1)$$

ここで、 $L$ は試料の厚さである。

\* 昭和60年4月16日原稿受理 (Received 16 April 1985)

\*\* 大阪産業大学教養部

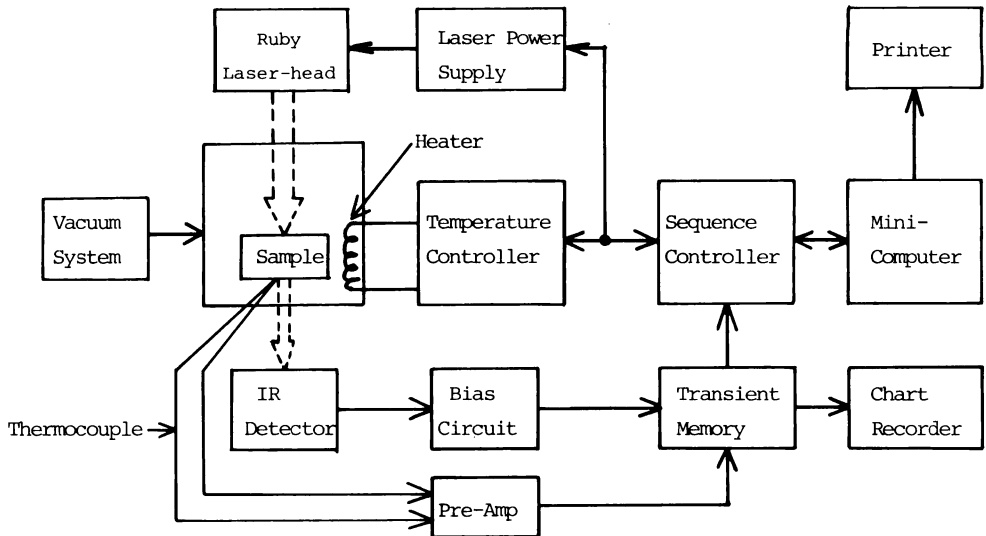


Fig.1 Schematic diagram for measurement of thermal diffusivity by laser-flash calorimetry

レーザー光のエネルギーは、6～10Jであり、また、そのパルス幅は、約900 $\mu$ sである。試料表面温度は、白金-白金ロジウム13%熱電対および、インジウムアンチモン赤外線検出器(富士通社製)を用いて測定した。人造サファイヤは、中住アーククリスタル社製のもので、直径10mm、厚さ3mmの小円板状に整形した。試料が光に対して透過率が非常に良いので、その両面に白金ペースト(田中マッセイ社製)をコーティングして使用した。試料の加熱は、モリブデン線を用いたタンマン炉方式の電気炉によって行なった。モリブデン線の酸化を防ぐために、ヘリウム水素混合ガスを、50cc/min程度で流した。炉の温度は、タングステン-タングステンレニウム熱電対によって測定した。

Fig.2に、試料部の構成を示す。試料は、アルミナ製の支持管の下部に取り付けられたモリブデン製の試料台の上にのせられ、試料固定ワクによって支持管の中央の位置に保たれる。さらに、試料付近の温度を一樣に保つために均熱筒を使用した。支持管全体は、アルミナ製の炉心管によって電気炉の雰囲気から遮断され、油回転ポンプおよび、油拡散ポンプから成る真空排気装置によって、 $10^{-5}$ Torrオーダーの真空状態に保たれる。

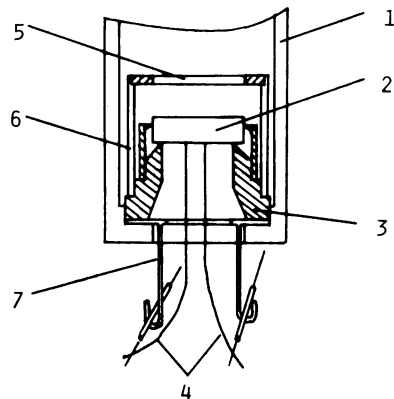


Fig.2 Sample holding assembly  
1, holding tube; 2, sample; 3, sample holder;  
4, thermocouple; 5, slit; 6, isothermal block;  
7, tc holder

### 3. 結果と考察

室温から1200 $^{\circ}$ Cまでの温度範囲で測定した人造サファイヤの熱拡散率の値を、Fig.3に示す。赤外線検出器を用いた場合の結果(IR法)と、熱電対を用いた場合の結果(TC法)とを、比較して示してある。図からわかるように、IR法による値の方が、TC法による値よりも若干大きく求まっているが、この程度の違いは、測定値の信頼度を高めるものだと考えてもよいだろう。

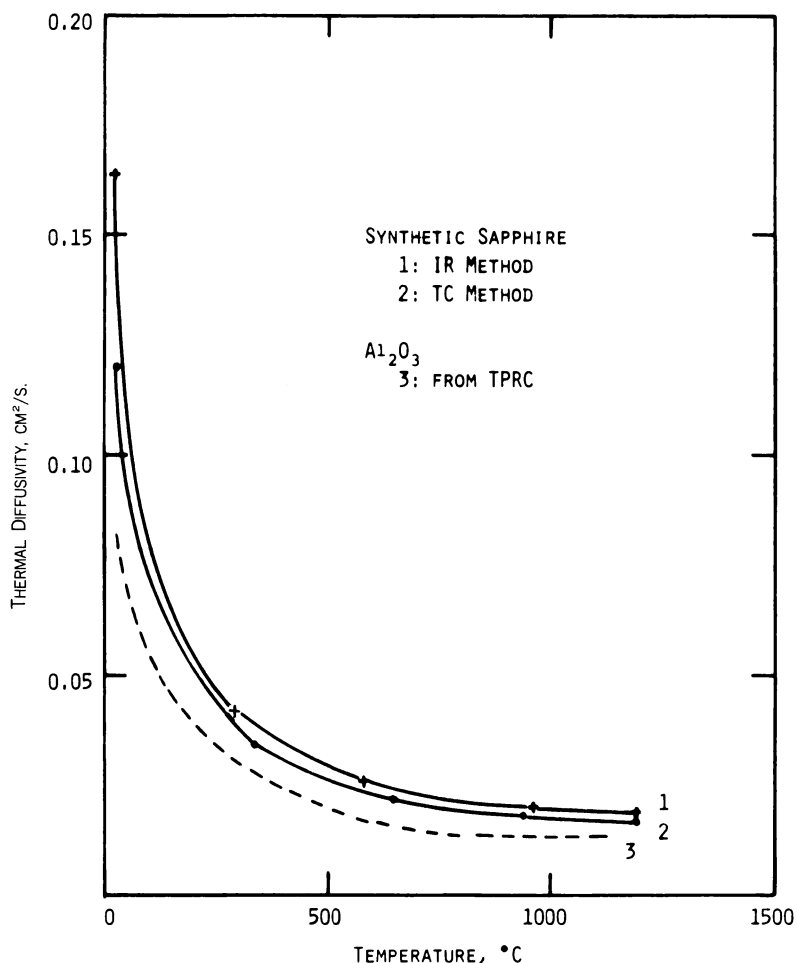


Fig.3 Thermal diffusivity *versus* temperature curve for synthetic sapphire

また、図には参考のために、高純度アルミナ ( $Al_2O_3$ ) の熱拡散率の値を、文献<sup>(3)</sup>からのせてある。図からは、人造サファイヤの方がアルミナより熱拡散率が良いとみなすことができるが、今回の測定は、白金のコーティングの影響を補正していないことや、試料中の不純物の影響や、測定方法の違いなど、詳しく検討する必要があるので、厳密な評価は、今後の課題としたい。

終りに、本研究の一部は、大阪産業大学産業研究所特別研究費の助成によりなされた。記して謝意を表します。また、理学電機株式会社熱分析装置設計部の青山敦司主任技師および、石丸信行技師、岡谷伸一技師には、熱定数測定装置の設計と調整に大変お世話になりました。記して謝意を表します。

#### 参 考 文 献

- (1) 渡辺碩志, 住友則彦, 材料, 33, No.372, 1233, 1984.
- (2) Parker, W.J., R.J.Jenkins, C.P.Butler, and G.L.Abbott, J.Appl.Phys, 32, 1679, 1961.
- (3) Touloukian, Y.S., R.W.Powell, C.Y.Ho, and M.C.Nicolaou, TPRC Data Series, Vol.10, 378, 1973.